

Technisches Datenblatt

Produktmerkmale



Salamander digital 3 höhenverstellbar Touchdisplay 400 V

Modell	SAP -Code	00008951
---------------	------------------	----------



- Abnehmbares unteres Regal: Ja
- Kontinuierlich den oberen Teil des Geräts mit Heizelementen rutschen: Ja
- Automatische Temperaturregelung: Ja
- Edelstahlhalter für einfache Wandmontage inklusive: Ja
- Automatischer Ausschalten am Ende des Zyklus und der akustischen Signalübertragung: Ja
- Funktionsfunktion für die Temperaturwartung halten: Ja
- Anzahl der Heizelemente: 3 topné elementy, 2 variant ohřevu

SAP -Code	00008951	Power Electric [KW]	4.500
Netzbreite [MM]	570	Wird geladen	400 V / 3N - 50 Hz
Nettentiefe [MM]	580	Abnehmbares unteres Regal	Ja
Nettohöhe [MM]	520	Anzahl der Heizelemente	3 topné elementy, 2 variant ohřevu
Nettogewicht / kg]	58.00		

Technisches Datenblatt

Technische Zeichnung

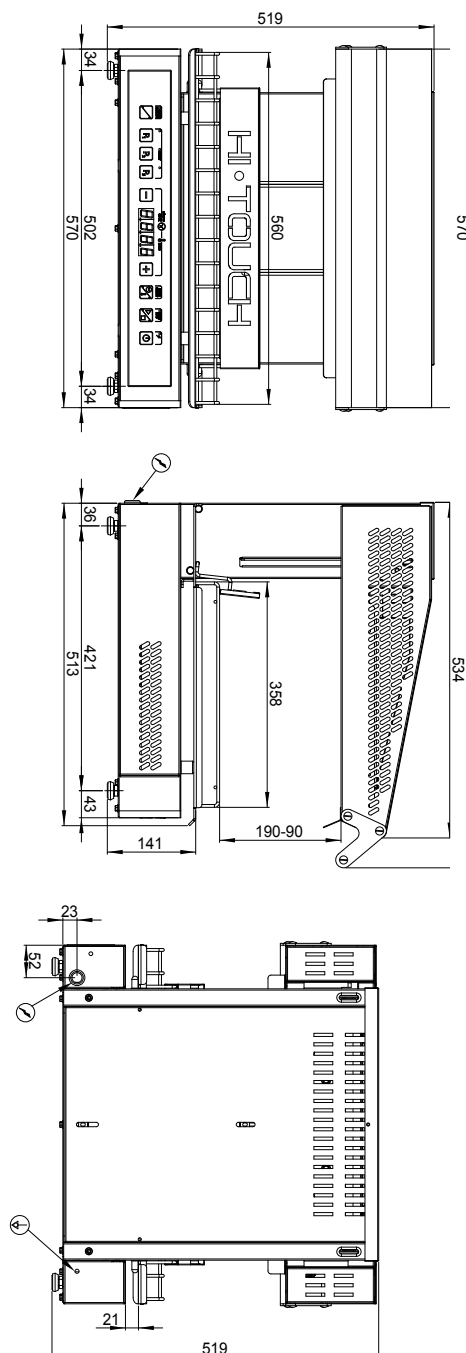


Salamander digital 3 höhenverstellbar Touchdisplay 400 V

Modell

SAP -Code

00008951





Salamander digital 3 höhenverstellbar Touchdisplay 400 V

Modell

SAP -Code

00008951

1

Heizungssegmente bedecken Vermiculit

Sofortige Barriere -freie Wärmeübertragung und Licht aus Heizsegmenten ein sehr langlebiges Material

- Intensive Wärmebehandlung von Lebensmitteln

2

Spezielle Heizelemente,

Thermals Start -up

- Salamander muss nicht kontinuierlich eingesetzt sein, Gerichte werden in Echtzeit gebacken, Wärme in der Küche verschwendet

3

Schiebesystem

Ein Gleitsystem, das eine reibungslose Verschiebung des Hubs ermöglicht und den erforderlichen Abstand von den Lebensmitteln festlegt

- Bequeme Regulierung, ohne die Kraft zu verbringen, die Entfernung für das Backen der Lebensmittel zu setzen

4

Programmierbar

Mit dem Bedienfeld können Sie einzelne Zeiten auf verschiedene Lebensmittel einstellen

- Durch die Festlegung der programmierten Zeiten kann der Betrieb mit unsachgemäßer Personal arbeiten

5

Individuelle Kontrollzonen

Steuerelemente, die die einzelnen Zonen des Geräts einschalten können rettet Energie und erweitert sein Leben

- Energieeinsparung ermöglicht es Ihnen, Lebensmittel unterschiedliche Größe zu ändern

6

Rostfrei

Das Strukturmaterial besteht aus hochwertigem Edelstahl aus Edelstahl ein langes Leben sicherstellen hoher hygienischer Standard

- Sichere Lebensmitt zubereitung; langes Leben; einfach zu säubern

7

Wandhalter

Ein Design, das an einer Wand oder Konstruktion hängen kann

- Einsparungen in der Küche; einfacher Zugriff

8

Abschalten

Automatisches Abschalten am Ende des SET -Zyklus Akustisches Signal

- verhindert die Zerstörung des Essens

Technisches Datenblatt

technische Parameter



Salamander digital 3 höhenverstellbar Touchdisplay 400 V

Modell

SAP -Code

00008951

1. SAP -Code:

00008951

2. Netzbreite [MM]:

570

3. Nettentiefe [MM]:

580

4. Nettohöhe [MM]:

520

5. Nettogewicht / kg:

58.00

6. Bruttobreite [MM]:

685

7. Grobtiefe [MM]:

620

8. Bruttohöhe [MM]:

730

9. Bruttogewicht [kg]:

74.00

10. Gerätetyp:

Elektrisches Gerät

11. Material:

Edelstahl

12. Geräteheiztyp:

Infrarotstrahler

13. Power Electric [KW]:

4.500

14. Wird geladen:

400 V / 3N - 50 Hz

15. Maximale Gerätetemperatur [° C]:

230

16. Steuertyp:

Touchscreen

17. GN / EN -Größe im Gerät:

GN 1/1

18. Abnehmbares unteres Regal:

Ja

19. Kontinuierlich den oberen Teil des Geräts mit Heizelementen rutschen:

Ja

20. Automatische Temperaturregelung:

Ja

21. Edelstahlhalter für einfache Wandmontage inklusive:

Ja

22. Automatischer Ausschalten am Ende des Zyklus und der akustischen Signalübertragung:

Ja

23. Funktionsfunktion für die Temperaturwartung halten:

Ja

24. Anzahl der Heizelemente:

3 topné elementy, 2 variant ohřevu